

Fauteuil roulant sur-mesure de Basket ball

Fabrication du fauteuil en accord avec les règles en vigueur de la discipline
Châssis en Aluminium 7020 grade T6
Tube d'axe de carrossage droit de 45mm
Angles disponibles de 16 à 22°
Poids à partir de 7,50kg
Poids maxi utilisateur 130 kg
Procédé unique de cuisson après la fabrication pour plus de robustesse
Renforts du cadre selon les points de contact

Nous nous réservons le droit d'apporter des modifications techniques sans préavis

Equipements de série :

Schéma technique
Roues arrière Spinergy
Assise rigide en carbone ou aluminium de série
Palette de repose-pieds en carbone
Protèges vêtements alu soudés
Dossier toile
Housse de dossier renforcée
Coussin d'assise
Ceinture pelvienne
Protections de cadre (potences et barre de tension)
Broderie du logo de l'équipe au dossier



7.300,00€ prix public HT
+ 107,70€ HT transport

7.701,50€ prix public TTC
113,62€ TTC

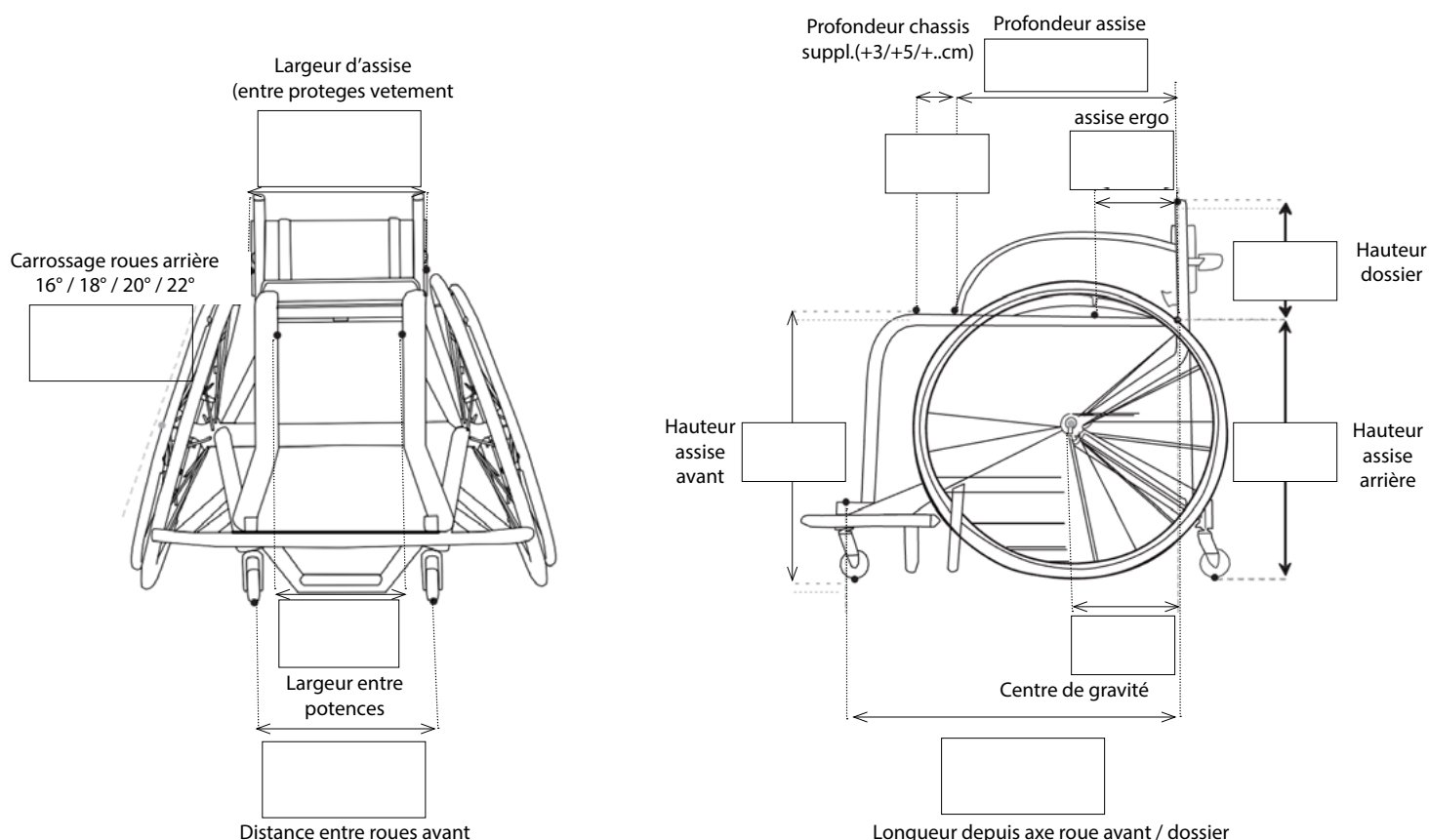
FICHE DE MESURE - BASKET BALL 2024

NOM UTILISATEUR: _____ CONTACT: _____
POIDS UTILISATEUR: _____ ADRESSE DE LIVRAISON: _____
DISTRIBUTEUR: _____ REFERENCE DE COMMANDE: _____

Cette fiche de mesure est transmise en production, merci d'être le plus clair possible. Afin d'éviter les erreurs sur la commande, GT Concept suggère de contacter votre conseiller medico-technique.
Un schéma technique vous sera envoyé une fois la commande validée. Les modifications seront facturées selon les cas.

ASSOCIATION OU CLUB SPORTIF, NOUS CONTACTER

PERSONNALISATION, Indiquez vos mesures en mm



PERSONNALISATION

Toutes les options / accessoires sont inclus dans le prix du fauteuil, aucun surcoût (hors fabrication spéciale)

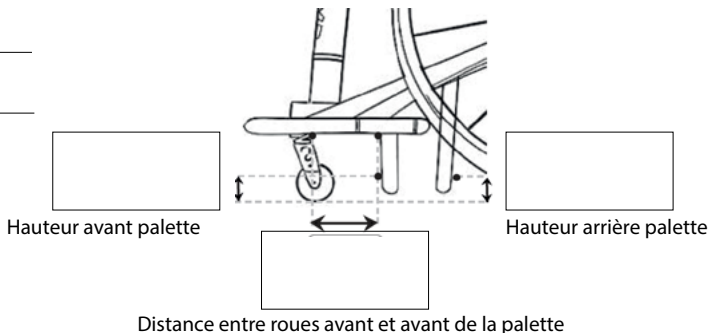
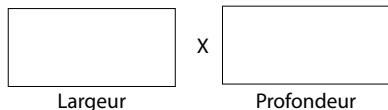
REPOSE-PIEDS SOUDÉ EN ALUMINIUM

NON AJUSTABLE
APRES LA VENTE

Palette aluminium soudée

Palette fibre de carbone vissée

Dimensions palette :



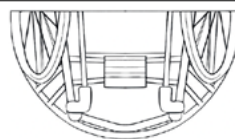
TYPE D'ASSISE

Sangles d'assise réglable en tension

Plaque en fibre de carbone

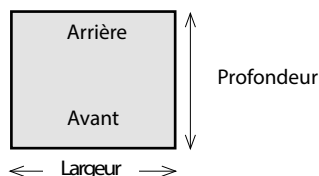
Plaque en aluminium

BORD D'ATTAQUE FIXE

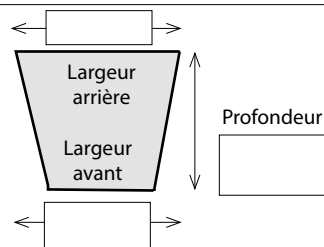


OPTIONS D'ASSISE

Assise rectangulaire selon mesures indiquées Page1



Assise cintrée POTENCES V



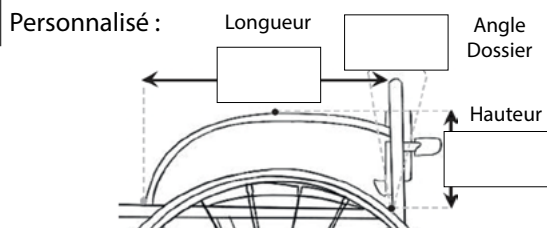
PROTEGES VÊTEMENT ALUMINIUM

Suit la forme du pneu : 25 mm au-dessus

Suit la forme du pneu : mm au-dessus

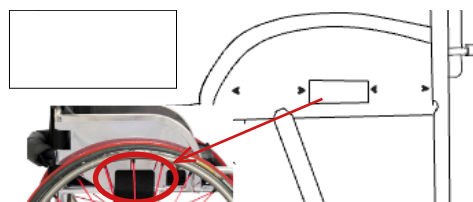
Même hauteur que le pneu

En-dessous du pneu : mm au-dessous



POSITION SANGLE PELVIENNE

Une encoche dans protège vêtement pour le passage de sangle qui est fixée sous l'assise
Fournir distance depuis le tube de dossier

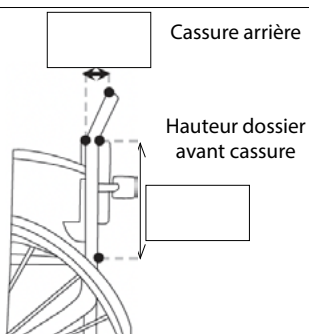


ROULETTES (avant et arrière)

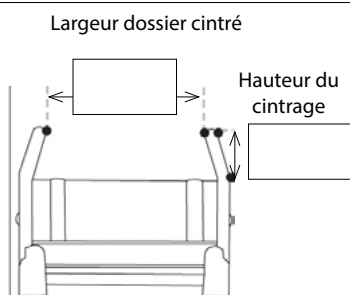
Roues sport 61 mm

OPTIONS DU DOSSIER

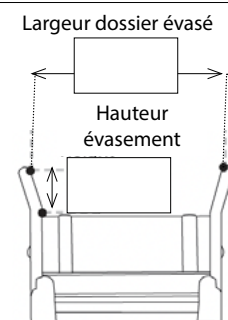
Dossier cassé



Dossier cintré





Dossier évasé



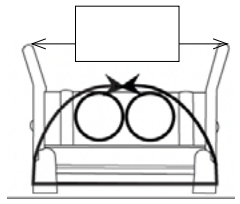
PERSONNALISATION

Toutes les options / accessoires sont inclus dans le prix du fauteuil, aucun surcoût (hors fabrication spéciale)

| | |
|---|---------------------------|
| MAINS COURANTES Alu hard anodisé | |
| Montage : | |
| Court | Large |
| Nombre pattes de fixation | |
| 6 pattes | 12 pattes (nc 24" et 25") |

| | |
|------------------------------|---|
| PNEUS ROUES ARRIÈRE | |
| Pneus : (sous réserve stock) | |
| KENDA | IRC |
| Type valve chambres à air : | |
| Schrader | Presta |
| |  |
| |  |


| | | | | |
|--|-------|--------|--------|--------|
| ROUES ARRIERE SPINERGY SLX SPORT 24 R | | | | |
| 24" | 25" | 26" | 700 | |
| Coloris rayons : | | | | |
| Noirs | Bleus | Rouges | Jaunes | Blancs |

| | |
|---|-------------------|
| SANGLE DE MAINTIEN (1 choix) | |
| Pelvic Loc | Longueur ceinture |
| Medium | Large |
| Sangle velcro | |
| L. 100mm | L. 50mm |
|  | |

| | |
|------------------------------|--------|
| ROULETTE ANTI-BASCULE | |
| Simple | Double |

| | |
|------------------------|--|
| COLORIS CHÂSSIS | |
| | Aluminium poli |
| | Aluminium brut |
| | Coloris personnalisé - code RAL : <input type="text"/> |

| | |
|--|--|
| BRODERIE HOUSSE DE DOSSIER | |
| Nom de joueur ou de l'équipe | |
| <input type="text"/> | |
| <i>Merci d'indiquer le coloris et calligraphie souhaités</i> | |

| | |
|---------------------------------------|---|
| POSITION ROUE/PROTEGE VETEMENT | |
| Ecart 15 / 20 / 25 mm / autre : | <input type="text"/> |
| |  |

| | | |
|-------------------------|--------|--------|
| COUSSIN D'ASSISE | | |
| Densité : | | |
| Soft | Medium | Hard |
| Epaisseur : | | |
| 50 mm | 75 mm | 100 mm |

| | |
|---|---------------------------------|
| MODIFICATION RUGBY LEAGUE | OPTION PAYANTE |
| Renfort au niveau du bord d'attaque et tubes de renforts latéraux supplémentaires | 500,00€ HT / 527,50€ TTC |

NOTES / REMARQUES :

| |
|--|
| |
|--|

FABRICATIONS SPECIALES

Merci de fournir explication et schéma avec mesures - un chiffrage sera effectué

