



GT CONCEPT
17 Avenue d'Italie 38300 Bourgoin-Jallieu
TEL. (+33)(0)4.74.93.12.38
Email : commande@gt-concept.fr

NOM UTILISATEUR: _____

CONTACT: _____

PREN. UTILISATEUR: _____

ADRESSE DE LIVRAISON: _____

DISTRIBUTEUR: _____

REFERENCE DE COMMANDE: _____

Equipements de série :

- Roues arrière SPINERGY 24"
- Pneus KENDA rouges
- Flasques de roues complètes, avec mains courantes anti-dérapantes intégrées
- Cadre en aluminium renforcé
- Carrossage des roues arrière 18°
- Largeur d'assise de 380 à 480 mm
- Angle assise 30°
- Toile d'assise réglable en tension
- 2 roulettes anti-bascule réglables
- Ceinture pelvienne à velcro
- Coussin d'assise mousse 50 mm
- Sangle de repose-pieds velcro
- Pare-chocs et barre d'attaque en acier renforcé

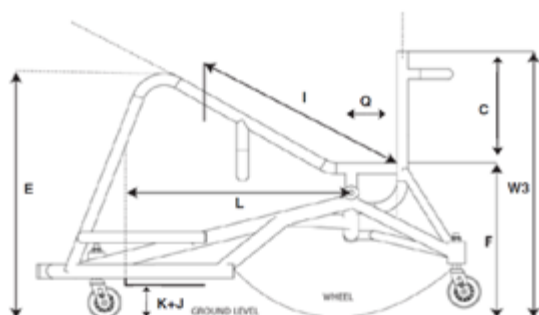
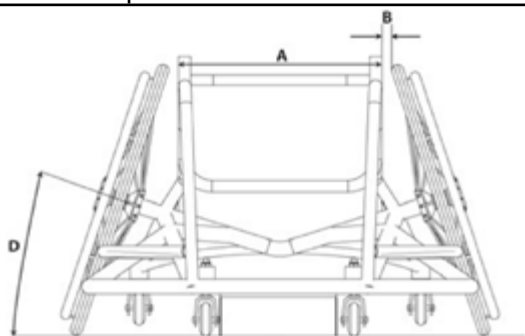
ASSOCIATION ET CLUB, VEUILLEZ NOUS CONTACTER POUR VOS CONDITIONS PARTICULIERES

Fauteuil CLUB DEFENCE



TARIF PUBLIC HT	8.850,00€
TARIF PUBLIC TTC (TVA 5.5%)	9.336,75€
Transport HT	100,00€
Transport TTC	105,55€

REFERENCE	DESCRIPTION	LARGEUR ASSISE	CARROSSAGE	QUANTITE
RUG04/D/380	Fauteuil CLUB RUGBY DEFENCE	380 mm / 15"	18°	
RUG04/D/410	Fauteuil CLUB RUGBY DEFENCE	410 mm / 16"	18°	
RUG04/D/430	Fauteuil CLUB RUGBY DEFENCE	430 mm / 17"	18°	
RUG04/D/460	Fauteuil CLUB RUGBY DEFENCE	460 mm / 18"	18°	
RUG04/D/480	Fauteuil CLUB RUGBY DEFENCE	480 mm / 19"	18°	



MESURES PREDEFINIES FAUTEUIL CLUB	REPÈRE	MM
Largeur d'assise	A	(à choisir dans tableau ci-dessus)
Profondeur d'assise	I	400
Centre de gravité	Q	150
Angle du caisson d'assise	E	30°
Hauteur d'assise arrière sans coussin	F	350
Hauteur du repose-pieds par rapport au sol	K+J	réglable
Dégagement entre la roue et le protège-vêtement	B	20
Distance entre l'axe arrière et l'avant du repose-pieds	L	465 (+15 mm / -15mm)
Hauteur du dossier depuis le sol	W3	655

Fauteuil CLUB QUAD RUGBY

Attack

Tarif 2023

Les prix sont exprimés en Euro, Tarif Public HT (TVA 5.5%)

Fauteuil CLUB ATTACK



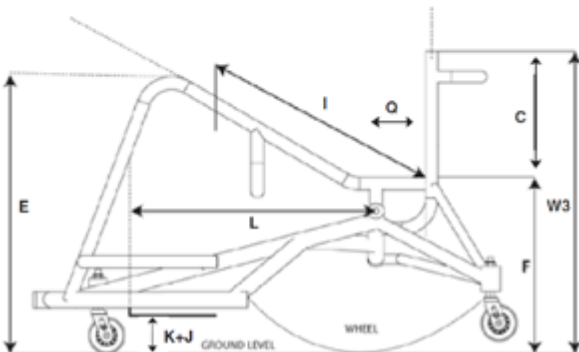
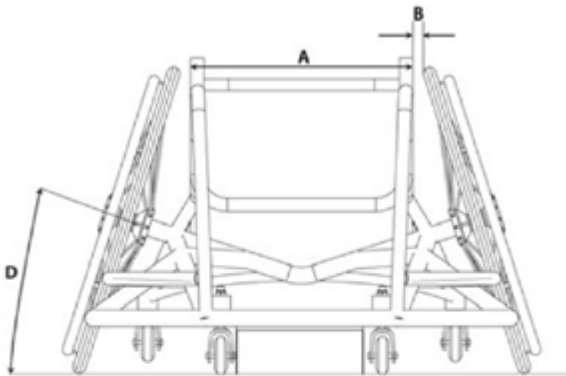
Equipements de série :

- Roues arrière SPINERGY 24"
- Pneus KENDA rouges
- Flasques de roues complètes, avec mains courantes anti-dérapantes intégrées
- Cadre en aluminium renforcé
- Carrossage des roues arrière 18°
- Largeur d'assise de 380 à 480 mm
- Angle assise 30°
- Toile d'assise réglable en tension
- 2 roulettes anti-bascule réglables
- Ceinture pelvienne à velcro
- Coussin d'assise mousse 50 mm
- Sangle de repose-pieds velcro
- Pare-chocs et barre d'attaque en acier renforcé

ASSOCIATION ET CLUB, VEUILLEZ NOUS CONTACTER POUR VOS CONDITIONS PARTICULIERES

TARIF PUBLIC HT	8.350,00€
TARIF PUBLIC TTC (TVA 5.5%)	8.809,25€
Transport HT	100,00€
Transport TTC	105,55€

REFERENCE	DESCRIPTION	LARGEUR ASSISE	CARROSSAGE	QUANTITE
RUG04/A/380	Fauteuil CLUB RUGBY ATTACK	380 mm / 15"	18°	
RUG04/A/410	Fauteuil CLUB RUGBY ATTACK	410 mm / 16"	18°	
RUG04/A/430	Fauteuil CLUB RUGBY ATTACK	430 mm / 17"	18°	
RUG04/A/460	Fauteuil CLUB RUGBY ATTACK	460 mm / 18"	18°	
RUG04/A/480	Fauteuil CLUB RUGBY ATTACK	480 mm / 19"	18°	



MESURES PREDEFINIES FAUTEUIL CLUB	REPERE	MM
Largeur d'assise	A	(à choisir dans tableau ci-dessus)
Profondeur d'assise	I	400
Centre de gravité	Q	150
Angle du caisson d'assise	E	30°
Hauteur d'assise arrière sans coussin	F	350
Hauteur du repose-pieds par rapport au sol	K+J	réglable
Dégagement entre la roue et le protège-vêtement	B	20
Distance entre l'axe arrière et l'avant du repose-pieds	L	465 (+15 mm / -15mm)
Hauteur du dossier depuis le sol	W3	655

Fauteuil CLUB QUAD RUGBY Attack débutant

Tarif 2023

Les prix sont exprimés en Euro, Tarif Public HT (TVA 5.5%)

Fauteuil de compétition débutant



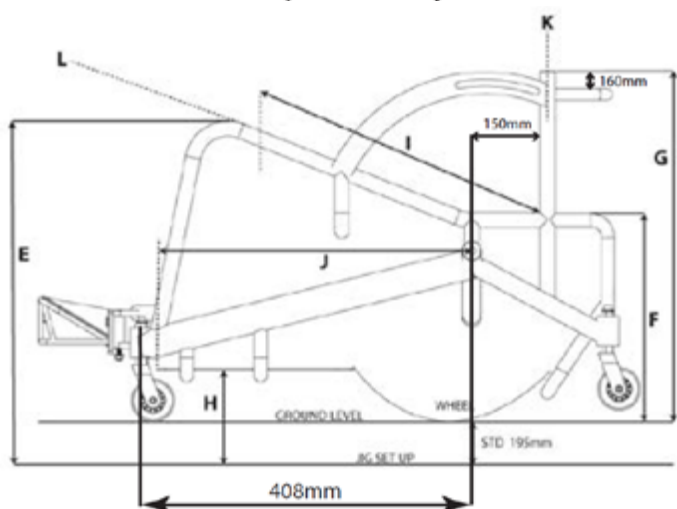
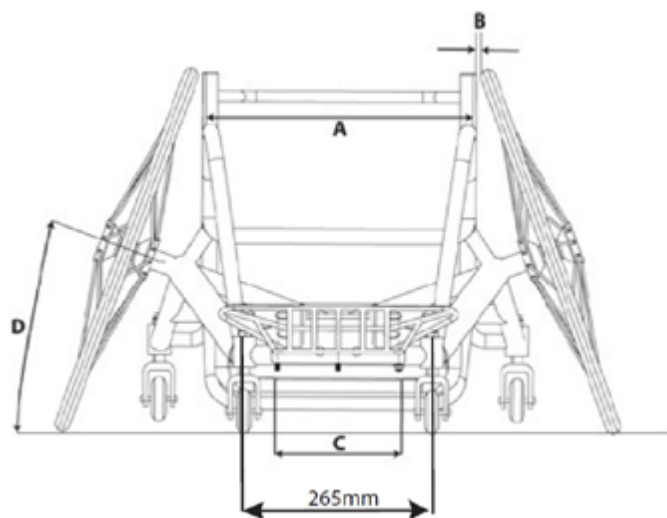
TARIF PUBLIC HT	6.150,00€
TARIF PUBLIC TTC (TVA 5.5%)	6.488,25€
Transport HT	100,00€
Transport TTC	105,55€

Equipements de série :

- Roues arrière SPINERGY 24"
- Pneus KENDA rouges
- Flasques de roues complètes, avec mains courantes anti-dérapantes intégrées
- Cadre en aluminium renforcé
- Carrossage des roues arrière 18°
- Largeur d'assise de 380 à 480 mm
- Angle assise 28°
- Toile d'assise réglable en tension
- Double roulettes anti-bascule
- Ceinture pelvienne à velcro
- Coussin d'assise mousse 50 mm
- Sangle de repose-pieds velcro
- Pare-chocs et barre d'attaque en acier renforcé

ASSOCIATION ET CLUB, VEUILLEZ NOUS CONTACTER POUR VOS CONDITIONS PARTICULIERES

REFERENCE	DESCRIPTION	LARGEUR ASSISE	CARROSSAGE	QUANTITE
RUG07/A/320	Fauteuil Compétition DEBUTANT - ATTACK	320 mm / 13"	18°	
RUG07/A/380	Fauteuil Compétition DEBUTANT - ATTACK	380 mm / 15"	18°	
RUG07/A/420	Fauteuil Compétition DEBUTANT - ATTACK	420 mm / 15.5"	18°	



MESURES PREDEFINIES FAUTEUIL CLUB	REPERE	MM
Largeur d'assise	A	(à choisir dans tableau ci-dessus)
Profondeur d'assise (coussin)	I	380
Centre de gravité	-	150
Angle du caisson d'assise	L	28°
Hauteur d'assise arrière sans coussin	F	335
Hauteur du repose-pieds par rapport au sol	H	réglable
Dégagement entre la roue et le protège-vêtement	B	20
Distance entre l'axe arrière et l'avant du repose-pieds	J	376
Largeur palette de repose-pieds	C	200
Hauteur du dossier depuis le sol	G	650
Angle du dossier	K	0°

Fauteuil CLUB QUAD RUGBY Defence débutant

Tarif 2023

Les prix sont exprimés en Euro, Tarif Public HT (TVA 5.5%)

Fauteuil de compétition débutant



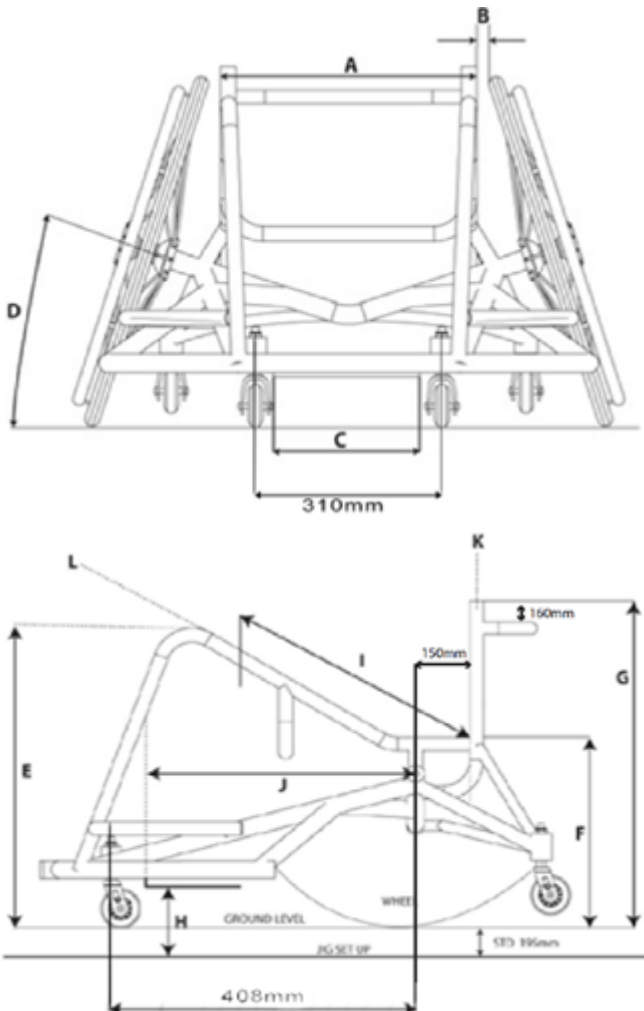
TARIF PUBLIC HT	5.650,00€
TARIF PUBLIC TTC (TVA 5.5%)	5.960,75€
Transport HT	100,00€
Transport TTC	105,55€

Equipements de série :

- Roues arrière SPINERGY 24"
- Pneus KENDA rouges
- Flasques de roues complètes, avec mains courantes anti-dérapantes intégrées
- Cadre en aluminium renforcé
- Carrossage des roues arrière 18°
- Largeur d'assise de 320 à 420 mm
- Angle assise 28°
- Toile d'assise réglable en tension
- Double roulettes anti-bascule
- Ceinture pelvienne à velcro
- Coussin d'assise mousse 50 mm
- Sangle de repose-pieds velcro
- Pare-chocs avant simple
- Protège vêtement plastique

ASSOCIATION ET CLUB, VEUILLEZ NOUS CONTACTER POUR VOS CONDITIONS PARTICULIERES

REFERENCE	DESCRIPTION	LARGEUR ASSISE	CARROSSAGE	QUANTITE
RUG07/D/320	Fauteuil Compétition DEBUTANT - DEFENCE	320 mm / 13"	18°	
RUG07/D/380	Fauteuil Compétition DEBUTANT - DEFENCE	380 mm / 15"	18°	
RUG07/D/420	Fauteuil Compétition DEBUTANT - DEFENCE	420 mm / 15.5"	18°	



MESURES PREDEFINIES FAUTEUIL CLUB	REPERE	MM
Largeur d'assise	A	(à choisir dans tableau ci-dessus)
Profondeur d'assise (coussin)	I	380
Centre de gravité	-	150
Angle du caisson d'assise	L	28°
Hauteur d'assise arrière sans coussin	F	350
Hauteur du repose-pieds par rapport au sol	H	réglable
Dégagement entre la roue et le protège-vêtement	B	20
Distance entre l'axe arrière et l'avant du repose-pieds	J	390
Largeur palette de repose-pieds	C	200
Hauteur du dossier depuis le sol	G	650
Angle du dossier	K	0°