



Fauteuil roulant dédié à la pratique du Basket Ball.

Equipements de série :

 Roues arrière standard ou Spinergy 24/25 ou 26" - Cadre en aluminium 7020 ou acier de qualité supérieure - Roulette anti-bascule simple ou double - Ailes offensives intégrées - Repose-pieds fixe avec sangle de mollet et sangle de pieds - Micro-fourche
 Dossier ajustable en tension - Plaque d'assise brevetée
 Protections latérales soudées - Coussin d'assise ergonomique - Barre d'attaque intégrée


Prix public TTC 5.897,45€ Transport HT : 100,00€

Prix public HT 5.590,00€ Transport TTC : 105,55€


ASSOCIATIONS ET CLUB, VEUILLEZ NOUS CONTACTER POUR VOS CONDITIONS PARTICULIERES

NOM UTILISATEUR: _____

CONTACT: _____

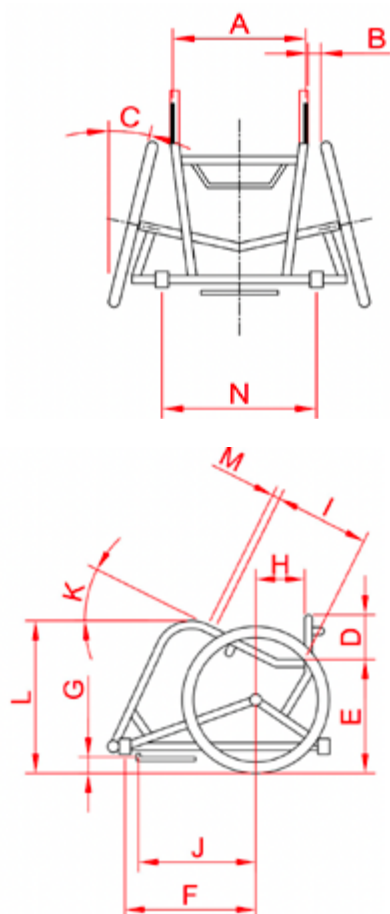
POIDS UTILISATEUR: _____

ADRESSE DE LIVRAISON: _____

DISTRIBUTEUR: _____

REFERENCE DE COMMANDE: _____

Avant de remplir les cases ci-dessous concernant les mesures, veuillez consulter attentivement le schéma technique. Afin d'éviter les erreurs sur le formulaire de commande, GT Concept suggère de contacter une personne qualifiée pour effectuer la prise de mesures. GT Concept ne peut pas modifier le produit après réception du formulaire de commande.



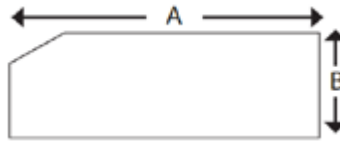
Mesures du châssis	Schéma	mm
Largeur d'assise (intérieur protégé-vêtements)	A	
Dégagement pneu / garde-boue	B	
Carrossage roues arrière, en °	C	
Hauteur du dossier	D	
Hauteur d'assise arrière (sans coussin)	E	
Longueur axe / Roues avant (centre pivot)	F	
Dégagement sol / palette	G	
Centre de gravité	H	
Profondeur d'assise (coussin)	I	
Longueur axe / palette	J	
Angle d'assise	K	
Hauteur avant	L	
Prof. suppl. châssis	M	
Distance entre roues avant	N	
Angle dossier, en °		

CHASSIS AVANT ET ASSISE

Assise	Tarif	Choix
Toile	-	
Aluminium	210.00	

Option d'assise	Tarif	Choix
Droite (horizontale)	-	
Ergo (inclinée)	100.00	

Protège-vêtements (vendu par paire)	Tarif	Choix ou taille (mm)
Standard (A 330mm x B 190mm)	-	
Sur-mesure	430.00	A : B :



Bumper avant	Tarif	Choix
Arrondie	-	
Design en pointe	220.00	

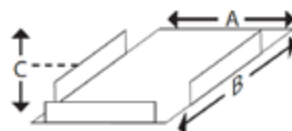
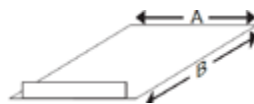
Coloris châssis	Tarif	Choix
Aluminium	-	
Blanc / Noir / Bleu / Rouge / Vert	-	
Sur-mesure (précisez RAL)	290.00	

REPOSE-PIEDS

Repose-pieds	Tarif	Choix
Fixe	-	
Réglable	110.00	

Angle du repose-pieds	Tarif	Choix
0°	-	
Sur-mesure (précisez angle)	100.00	

Type de palette	Tarif	Choix ou taille (mm)
Standard (A 220mm x B 258mm) Rebord avant en Alu.	-	
Sur-mesure Rebords avant et latéraux + plaque en Alu.	130.00	A : B : C :



ANTI-BASCULE

Roulette(s) anti-bascule	Tarif	Choix
Simple	-	
Double	230.00	

Roulette(s) anti-bascule	Tarif	Choix
Soudée	-	
Réglable	120.00	

ROUES ARRIERE ET AVANT

Roues arrière (la paire)	Tarif	Choix
SPINERGY 24" - SLX - 24-24-111 (1/2")	de série	
SPINERGY 25" - SLX - 25-24-111 (1/2")	de série	
SPINERGY 26" - SLX - 26-24-111	sur dde	
SPINERGY 700C - SLX - 700-24-111	sur dde	



Pneus (la paire)	Tarif	Choix
WH0057 - 24" KENDA KONCEPT - ROUGE	de série	
WH0053 - 25" KENDA KONCEPT - ROUGE	de série	
WH0064 - 24" RIGHTRUN - GRIS/NOIR	de série	
WH0070 - 25" RIGHTRUN - GRIS/NOIR	de série	
- 26" KENDA KONCEPT ROUGE	de série	
- 26" RIGHTRUN - GRIS/NOIR	de série	



Roulettes castors wheels	REF	TARIF X4	CHOIX
Noir standard	-	inclus	
Gris 72 MM LABEDA	WH0114	49,00	
Orange 72 mm LABEDA	WH0113	90,00	
Blanc 72 MM LABEDA	WH0112	90,00	

COUSSIN D'ASSISE

Coussin d'assise	Tarif	Choix
Coussin 2" (50mm)	inclus	
Coussin 2" (50mm) Dur	80.00	

SANGLES ET CEINTURES

Ceinture pelvienne Hip support	REF	TARIF	Choix
Sangle velcro	UP0075	inclus	
Ceinture a cliquet 10" (25cm)	RPS-10	130,00	
Ceinture à cliquet 16" (40cm)	RPS-16	159,00	
Ceinture à double cliquet 8" (20cm)	RPS-C-08	220,00	

Sangle à cliquet



Ceinture pectorale Chest support	REF	TARIF	Choix
Sangle velcro	UP0075	inclus	
Ceinture à cliquet 16" (40cm)	RPS-16	159,00	
Ceinture à double cliquet 8" (20cm)	RPS-C-08	220,00	
Sangle pectorale Rugby (54" x 5")	UP0115	120.00	
Sangle pectorale Rugby (54" x 7")	UP0116	123.00	
Sangle pectorale Rugby (66" x 5")	UP0117	115.00	

Sangle à cliquet



Sangle pectorale
Rugby



Sangle pieds Foot strap	REF	TARIF	Choix
Sangle velcro	UP0075	inclus	
Ceinture a cliquet 8" (20cm)	RPS-8	130,00	
Ceinture a cliquet 10" (25cm)	RPS-10	130,00	

Sangle à cliquet



Commentaires :