

Fauteuil roulant ultra léger réglable avec dossier fixe, cadre rigide en alliage de magnésium, cintré, soudé, anodisé

De série : axe de roues en magnésium, plaque d'assise carbone, dossier toile réglable en tension, dossier rabattable, repose-pieds tubulaire, freins ciseaux, protèges vêtements carbone

Poids maximum utilisateur : 100 kg
Poids de transport : SW 360 mm SD 420 ± 4.8 kg
(avec FRKDS2, FRWH4, CARB3.1, ET BRKASL)

Nous nous réservons le droit de fournir une tolérance de ± 10mm sur les mesures suivantes : SW, SD, BRh, SHf, SHr e KHI
Nous nous réservons le droit d'apporter des modifications sans préavis



Prix public TTC 6.277,25 € Transport TTC : 113,62€

Prix public HT 5.950,00 € Transport HT : 107,70€

9178969 : 558,99€ VHP, PROPULSION MANUELLE, POUR ACTIVITES PHYSIQUES ET SPORTIVES, ARIA WHEELS
6285156 : 838,47€ SIEGE DE SERIE, SIEGE MODUL EVOLUTIF, TOUT MODELE ET ADJONCTIONS, ARIA WHEELS

NOM UTILISATEUR: _____

CONTACT: _____

POIDS UTILISATEUR: _____

ADRESSE DE LIVRAISON: _____

DISTRIBUTEUR: _____

REFERENCE DE COMMANDE: _____

Avant de remplir les cases ci-dessous concernant les tailles, veuillez consulter le schéma technique en dernière page.
Afin d'éviter les erreurs sur le formulaire de commande, GT Concept suggère de contacter une personne qualifiée pour des mesures. GT Concept ne peut pas modifier le produit après réception du formulaire de commande.

PERSONNALISATION

Cochez la case correspondante à votre choix

LARGEUR D'ASSISE (SW) Mesure depuis l'extérieur de chaque tube du châssis

NON AJUSTABLE
APRES LA VENTE

	SW340	Largeur d'assise 340 mm
	SW360	Largeur d'assise 360 mm
	SW380	Largeur d'assise 380 mm
	SW400	Largeur d'assise 400 mm
	SW420	Largeur d'assise 420 mm
	SW440	Largeur d'assise 440 mm




Entre les faces intérieures des protections latérales : +10 mm


PROFONDEUR D'ASSISE (SD) Mesure de la profondeur de la plaque d'assise en carbone


NON AJUSTABLE
APRES LA VENTE


	SD360	Profondeur d'assise 360 mm
	SD380	Profondeur d'assise 380 mm
	SD400	Profondeur d'assise 400 mm
	SD420	Profondeur d'assise 420 mm
	SD440	Profondeur d'assise 440 mm
	SD460	Profondeur d'assise 460 mm




DISTANCE DU REPOSE-PIEDS (StF)		Mesure depuis la partie avant de la plaque d'assise jusqu'au tube du repose-pieds	NON AJUSTABLE APRES LA VENTE
StF120	De l'assise à la palette 120mm	STD	
StF140	De l'assise à la palette 140mm		
StF160	De l'assise à la palette 160mm		

CARROSSAGE ROUE ARRIERE		
CBR0	Carrossage 0°	
CBR3	Carrossage 3°	

CENTRE DE GRAVITE (CG)		Mesure de la mousse de dossier jusqu'à l'axe de roues arrière	
CG110	Centre de gravité 110 mm		
CG120	Centre de gravité 120 mm		
CG130	Centre de gravité 130 mm		
CG140	Centre de gravité 140 mm		(si SD360 + StF120, alors CG140 uniquement)

HAUTEUR D'ASSISE ARRIERE (SHR)		Mesure depuis le sol jusqu'à la partie arrière de la plaque d'assise	
SHR360	Hauteur d'assise arrière 360 mm	<div style="display: flex; flex-direction: column; align-items: center;"> <div style="writing-mode: vertical-rl; transform: rotate(180deg);">amplitude de réglages châssis bas</div> <div style="writing-mode: vertical-rl; transform: rotate(180deg);">amplitude de réglages châssis standard</div> </div>	
SHR370	Hauteur d'assise arrière 370 mm		
SHR380	Hauteur d'assise arrière 380 mm		
SHR390	Hauteur d'assise arrière 390 mm		
SHR400	Hauteur d'assise arrière 400 mm		
SHR410	Hauteur d'assise arrière 410 mm		
SHR420	Hauteur d'assise arrière 420 mm		
SHR430	Hauteur d'assise arrière 430 mm		

N.B. : Avec des roues arrière de 25", les mesures indiquées sont augmentées de +/- 12.7 mm / 1/2"

HAUTEUR D'ASSISE AVANT (SHF)		Mesure depuis le sol jusqu'à l'avant de la plaque	
SHF450	Hauteur d'assise avant 450 mm	<div style="display: flex; flex-direction: column; align-items: center;"> <div style="writing-mode: vertical-rl; transform: rotate(180deg);">amplitude de réglages châssis bas</div> <div style="writing-mode: vertical-rl; transform: rotate(180deg);">amplitude de réglages châssis standard</div> </div>	
SHF460	Hauteur d'assise avant 460 mm		
SHF470	Hauteur d'assise avant 470 mm		
SHF480	Hauteur d'assise avant 480 mm		
SHF490	Hauteur d'assise avant 490 mm		
SHF500	Hauteur d'assise avant 500 mm		
SHF510	Hauteur d'assise avant 510 mm		
SHF520	Hauteur d'assise avant 520 mm		

N.B. : Avec des roues arrière de 25", les mesures indiquées sont augmentées de +/- 12.7 mm / 1/2"

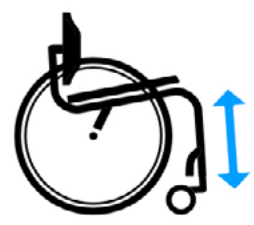
PLAQUE D'ASSISE FIBRE DE CARBONE			
CARBTS	Plaqué d'assise rigide en fibre de carbone	STD	125,00 €
FLEX	Plaqué d'assise ajourée zone ischiatique en f. de carbone		



DISTANCE UL (KHL) <small>Mesure depuis la palette à la plaque d'assise</small>	
KHL300	Creux de poplité - talon 300 mm
KHL310	Creux de poplité - talon 310 mm
KHL320	Creux de poplité - talon 320 mm
KHL330	Creux de poplité - talon 330 mm
KHL340	Creux de poplité - talon 340 mm
KHL350	Creux de poplité - talon 350 mm
KHL360	Creux de poplité - talon 360 mm
KHL370	Creux de poplité - talon 370 mm
KHL380	Creux de poplité - talon 380 mm
KHL390	Creux de poplité - talon 390 mm
KHL400	Creux de poplité - talon 400 mm
KHL410	Creux de poplité - talon 410 mm
KHL420	Creux de poplité - talon 420 mm
KHL430	Creux de poplité - talon 430 mm
KHL440	Creux de poplité - talon 440 mm

amplitude de réglages - châssis bas
 amplitude de réglages - châssis standard

Avec un repose-pieds escamotable ou des fourches Smooth, la mesure KHL maxi est réduite de 40mm



Avec châssis bas
 KHL390 nécessite SHF ≥450
 KHL400 nécessite SHF ≥460
 KHL410 nécessite SHF ≥470

Avec châssis standard
 KHL430 nécessite SHF ≥480
 KHL440 nécessite SHF ≥490

HAUTEUR DE DOSSIER (BRH) <small>mesure depuis la plaque d'assise jusqu'à la partie haute du dossier</small>	
BRH270	Hauteur de dossier 270 mm
BRH285	Hauteur de dossier 285 mm
BRH300	Hauteur de dossier 300 mm
BRH315	Hauteur de dossier 315 mm
BRH330	Hauteur de dossier 330 mm
BRH345	Hauteur de dossier 345 mm
BRH360	Hauteur de dossier 360 mm
BRH375	Hauteur de dossier 375 mm
BRH390	Hauteur de dossier 390 mm
BRH405	Hauteur de dossier 405 mm

AMPL. REGLAGES avec dossier Aria®

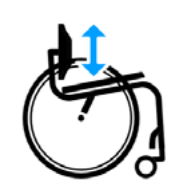
 T. 1 de SW340 à 380
 T. 4 de SW400 à 460

 AMPL. REGLAGES avec dossier Aria®

 T. 2 de SW340 à 380
 T. 4 de SW400 à 460

 T. 3 de SW340 à 380
 T. 6 de SW400 à 460

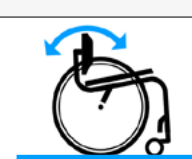
NON AJUSTABLE APRES LA VENTE



Pour consulter les dimensions et spécificités des dossiers posturaux Aria®, [cliquer ici](#)

TYPE DE DOSSIER					
BRUR	Dossier fixe	STD	BKRUF1	Dossier rabattable	179,00 €

ANGLE DE DOSSIER (BRA) <small>Mesure de l'angle depuis le sol</small>	
	BRA87R Angle de dossier 87°
BRA90	Angle de dossier 90° fixe
	BRA93R Angle de dossier 93°



AXE ROUES ARRIERE			
AXMG	Magnesium peint noir mat	STD	
AXCARB	Fibre de carbone avec technologie ASAT brevetée		1.070.00 €

REPOSE-PIEDS			
	FOOTFU	Fixe tubulaire aluminium noir	STD
	CFFC	Avec palette carbone	156 €
	FOOTFB	Relevable, avec palette en fibre de carbone	315,00 €

FREINS			
	BRKASL	Freins ciseaux Aria® <small>NC si SD360 et StF120/140 ou SD380 et StF120 sont sélectionnés</small>	STD
	BRKOPL	Out-Front Freins à pousser, leviers courbés	168,00 €
	BRKOSL	Out-Front ciseaux	195,00 €
	BRKAEL	Freins Eagle Aluminium <small>NC si SD360 et StF120/140 ou SD380 et StF120 sont sélectionnés</small>	265,00 €

FIXATIONS DE FREINS			
	BRKASL2	Fixation standard	STD
	CARB.U3	Fixation en fibre de carbone <small>Non compatible avec frein BRKOPL</small>	STD

COULEUR DU CHASSIS (visuels en fin de fiche de mesure)								
Standard :	FRMCNR	Noir	FRMCGG	Gris graphite	FRMCLG	Turquoise	FRMCGO	Jaune
Payant : 250,00 € :	FRMCGM	Gris métallisé	FRMCBR	Blanc	FRMCRR	Rouge	FRMCBL	Bleu
Payant : 250,00 € :	FRMCVR	Vert fluo	FRMCVR	Rose	FRMCOR	Orange		
	FRMCC	Coloris personnalisé, merci de fournir le code RAL : _____						440,00 €

ROUES ARRIERE							
24"		25"					
	RWHAG	RWHAG.1	Roue standard avec jante en aluminium 36 rayons	STD			
	RWHXL	RWHXL.1	Spinergy® Lite Extreme XLX X-Laced avec moyeu noir	1.015,00 €			
Selectionnez le coloris des rayons		Rayons noirs	STD	Rayons verts	100€	Rayons bleus	100€
		Rayons blancs	100€	Rayons orange	100€		
Design LAB	230€	Coloris rayons :	Coloris jantes :	Coloris moyeux :			
	RWHAL	RWHAL.1	Spinergy® Lite Extreme LX avec moyeu noir	950,00 €			
Selectionnez le coloris des rayons		Rayons noirs	STD	Rayons verts	100€	Rayons bleus	100€
		Rayons blancs	100€	Rayons orange	100€		
	RWHCO	CORIMA ALLURE CARBONE roues 24" avec mains courantes carbonées		1.650,00 €			
	RWHCOF	CORIMA ALLURE FIT CARBONE roues 24" en fibre de carbone		1.325,00 €			

MAINS COURANTES				
	HDRM(B/S)	Aluminium anodisé rondes	Noires : : Argentées	STD
	HDRMT	Aluminium avec revêtement anti-dérapant, rondes		280,00 €
	HDRMTI	Titane, rondes		400,00 €
	HDRCFCTG	Carbo Life Curve, Tetra Grip, noir		560,00 €
	HDRCFCT	Carbo Life Curve L, Tetra Grip, noir		560,00 €

MAINS COURANTES (suite)						
	HDRCFCS	Carbo Life Curve, noir		HDRCFC	Carbo Life Curve L, noir	350,00 €
	HDRCFGS	Carbo Life Gekko S		HDRCFG	Carbo Life Gekko	450,00 €
	HDRCFQ	Carbo Life Quadro				450,00 €

PNEUS ROUES ARRIERE						
	WTSWR	Schwalbe Right Run - Noir/Gris		STD		
	WTSHX	Bandage polyurethane				135,00 €
	WTSWM	Schwalbe Marathon Plus Evolution - Noir				135,00 €
	WTSWO	Schwalbe One - Noir				195,00 €

FOURCHES Note : Avec SMTH4, mesure KHL réduite de 40mm						
	FRKDS2	Aria® double-faces - aluminium anodisé noir		STD		
	FRKMNA	Aria® déporté - aluminium anodisé noir				265,00 €
	FRKFC	Aria® déporté - fibre de carbone				385,00 €
	SMTH4	Aria® Smooth® - fourches alu. à amortisseur et roues 4"				558,00 €

ROUES AVANT						
	FRWH3	Aluminium noir 3"		STD		
	FRWH4	Aluminium noir 4"		STD		
	FRWC4	Fibre de carbone 4"				209,00 €

PROTECTIONS LATERALES						
	CARB2	Protège-vêtement carbone		STD		
	CARB19	Garde-boue carbone ajusté				360,00 €

DOSSIERS ARIA Dossier postural monté avec système de fixations latérales aluminium, noir (CLALA)						
	BKRRT	Dossier ajustable en tension Aria®		STD		
	BKRTR	Dossier postural Aria® rigide - fibre de carbone				760,00 €
	BKRST	Dossier postural Aria® - semi-rigide respirant- fibre de carbone				820,00 €
	BKRTA	Dossier postural Aria® - semi-rigide respirant- Aluminium				610,00 €
	CLACE	Fixation centrale pour dossier postural				155,00 €



BKRRT



BKRTA



BKRTR



BKRST



CLALA



CLACE



COUSSIN D'ASSISE			
	IMBOTT7	Coussin en mousse avec housse respirante	189,00 €
Merci de sélectionner la taille :			
	Largeur coussin	: 35cm 38cm 40cm 43cm 45cm	
	Profondeur coussin	: 35cm 38 cm 40 cm 43cm 45cm	

POIGNEES A POUSSER <small>* NC avec dossier réglable en tension</small>			
	PHY	Poignée à pousser centrale, réglable en hauteur - alu noir *	199,00 €
	PHY1	Paire de poignées réglable en hauteur, montées s/ tubes de dos-	180,00 €
	PHY7	Paire de poignées rabattables, montées s/ tubes de dossier	192,00 €

POCHETTE SOUS ASSISE / POIGNEE			
	USBG	Pochette sous assise en cordura avec velcro	96,00 €
	MSSU	Poignée de transfert sous assise	96,00 €

SAC A DOS			
	BKPY	Sac en cordura	155,00 €

FIXATION			
	SMDC	Pour Smart Drive	245,00 €

ROULETTE ANTI-BASCULE ESCAMOTABLE			
	ATPRS-L	Roulette anti-bascule escamotable - montée côté gauche	300,00 €
	ATPRS-R	Roulette anti-bascule escamotable - montée côté droit	300,00 €

SANGLE DE MOLLET			
	CLFB8	Sangle de mollet, hauteur 8 cm - textile noir	STD
	CLFB6L	Sangle de mollet, hauteur 6 cm - cuir noir	96,00 €

PROTECTION DE CADRE SCRATCHE			
	FRMP	Paire de protection de potences en cuir noir - scratche	145,00 €

REFERENCES ACCESSOIRES ET OPTIONS

Les accessoires sont communs à plusieurs modèles, les photos peuvent montrer d'autres fauteuils que celui concerné par la fiche de mesure



REFERENCES ACCESSOIRES ET OPTIONS

Les accessoires sont communs à plusieurs modèles, les photos peuvent montrer d'autres fauteuils que celui concerné par la fiche de mesure

ULTRA



MSSU



BRKASL

BRKOSL

BRKOPL

BRKAEL



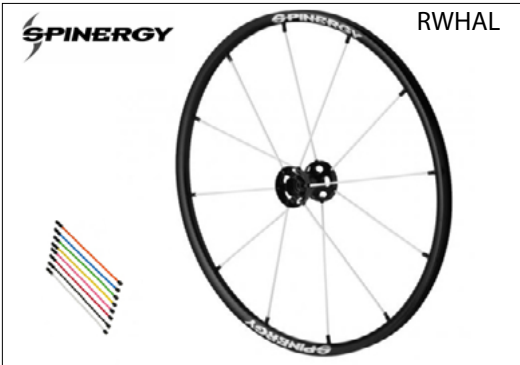
RWHXL



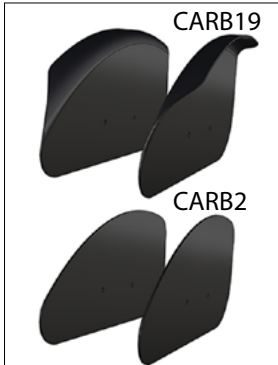
COLORIS STANDARDS



COLORIS PAYANTS

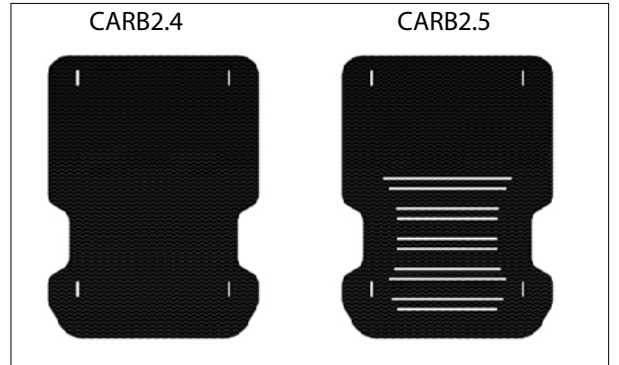


RWHAL



CARB19

CARB2



CARB2.4

CARB2.5



HDRMS

HDRMT

HDRMB

HDRMTI



HDRCFQ

HDRCFG

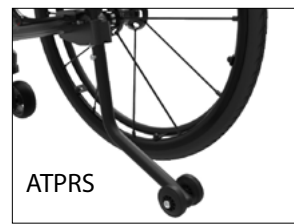
HDRCFC



FRKDS2

FRKFC

FRKMNA



ATPRS



WTSWR

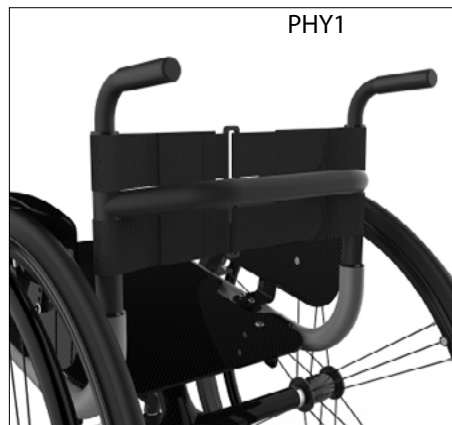
WTSWX

WTSWO

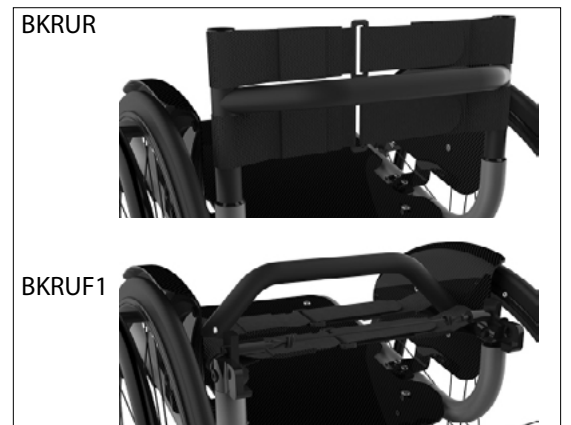
WTSWM



PHY



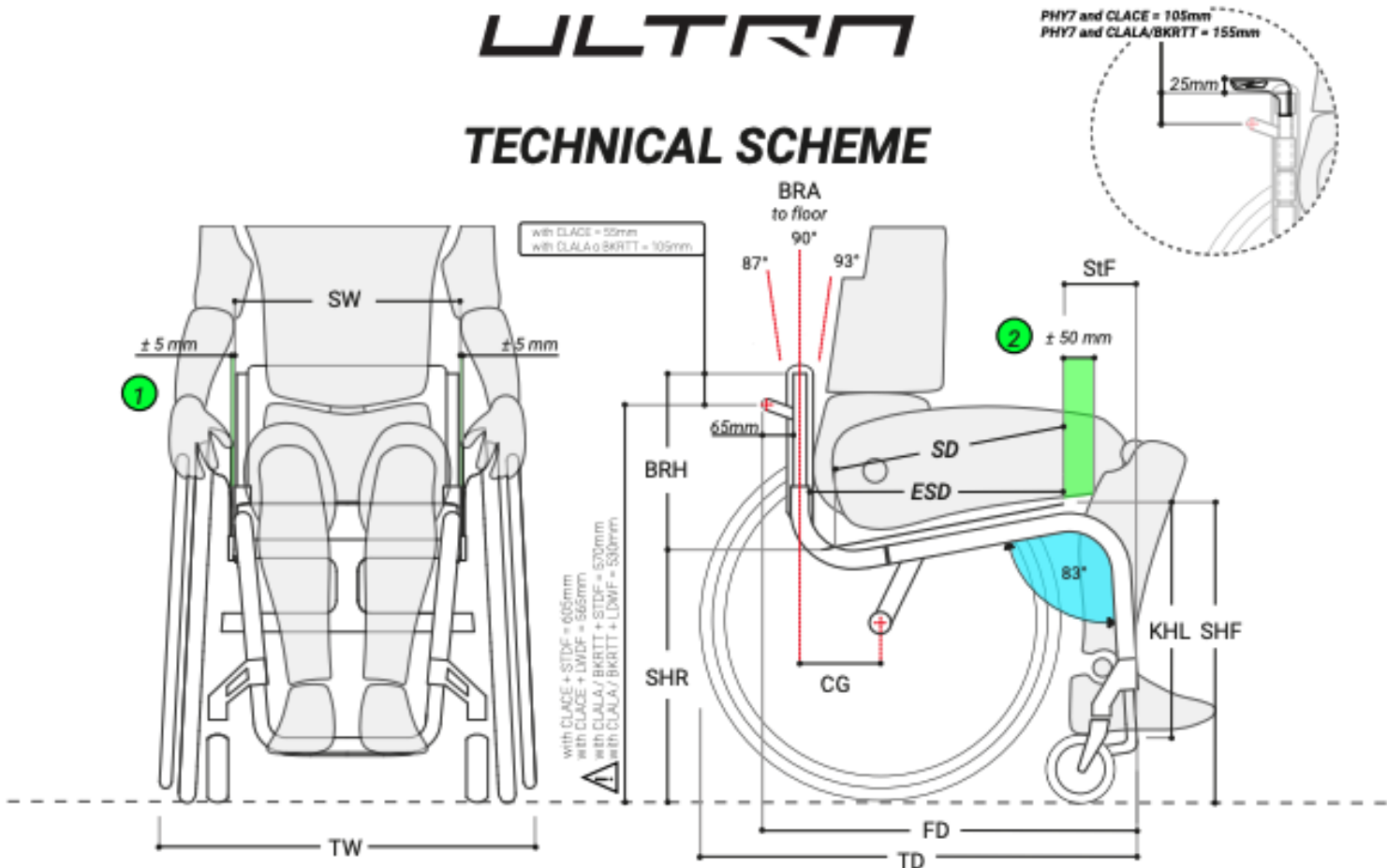
PHY1



BKRUR

BKRUF1

ULTRN TECHNICAL SCHEME



Le schéma technique ne prend pas en compte les dimensions de coussin anti-escarre ou postural.

SW : mesure des tubes externes du châssis. La dimension entre les faces internes des gardes-boue est de + 10 mm

BRH : mesure depuis la plaque d'assise jusqu'au haut du dossier.

SD : profondeur de la plaque d'assise. La plaque peut être coulissier de 20 mm pour suivre les différents angles du dossier.

CG : mesure de la mousse de dossier à l'axe des roues arrière.

FD : Profondeur du châssis = SD + 120 mm + 130 mm (si angle de châssis de 93° alors la mesure augmente de +/- 35mm)

■ Mousse de dossier, épaisseur 30 mm

Pour un bon dimensionnement du fauteuil roulant, est recommandé:

① SW / Largeur d'assise_ Il doit y avoir un espace de +/- 50 mm entre le bassin de l'utilisateur et les gardes-boue.

② SD / profondeur d'assise_ Il doit y avoir +/- 50 mm entre le creux poplité de l'utilisateur et la plaque d'assise en carbone



SW: 340 – 440 mm
in increments
of 20 mm



SD: 360 – 460 mm
in increments
of 20 mm



BRH: 270 – 405 mm
in increments
of 15 mm



SHR: 360 – 430 mm
in increments
of 10 mm



SHF: 450 – 520 mm
in increments
of 10 mm



KHL: 300 – 440 mm
in increments
of 10 mm



CG: 110 – 140 mm
in increments
of 10 mm



BRA: 87° - 93°
in increments
of 3°



CRW:
0° or 3°



Stf: 120 - 160 mm
in increments
of 20 mm



TOTAL WIDTH (TW)
(Camber 0°) SW + 175 mm
(Camber 3°) SW + 220 mm



TOTAL DEPTH (TD)
STANDARD FRAME
Stf + SD + 130 + 100
+ (100-CG)



TOTAL DEPTH (TD)
LOWERED FRAME
Stf + SD + 130 + 100



TRASPOT WEIGHT:
(Without rear wheels)



MAXIMUM USER WEIGHT:



*** CONFIGURATION:**
SW360 / SD420 / STf120 /
LWDF / AXLMGT CV / CARB2.5 /
BRH255 / BKRRJ / FOOTFU /