

Tailor-made Wheelchair



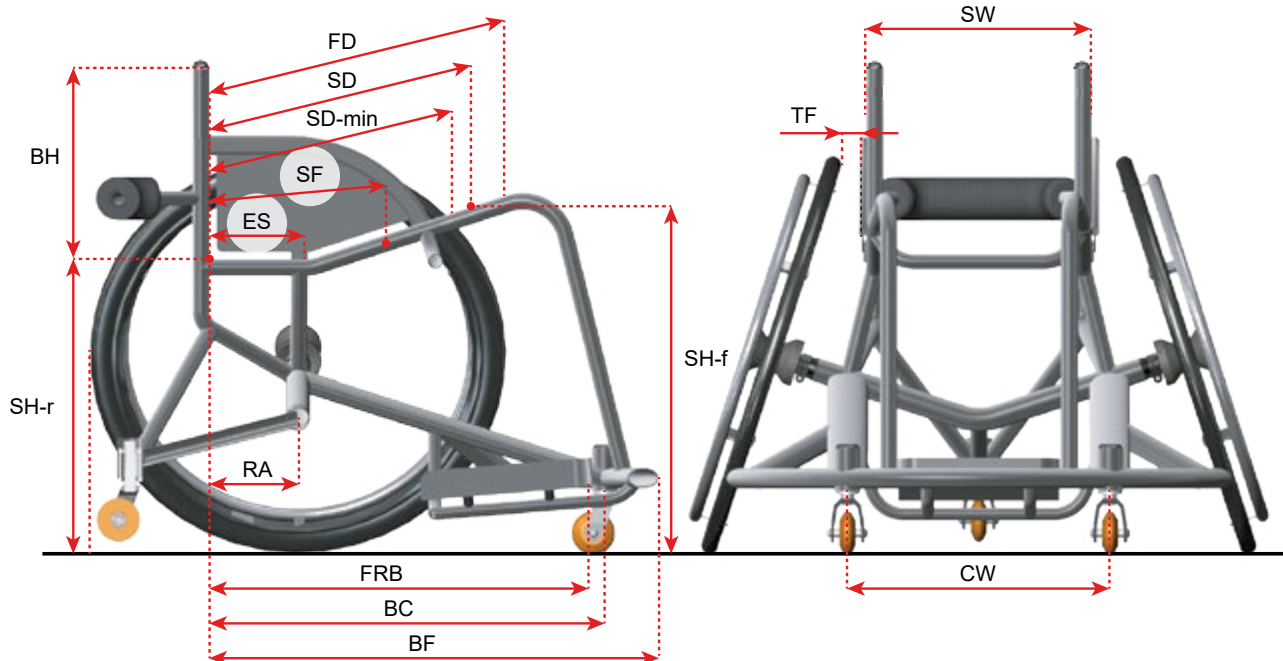
311037411109 6.050 €	
-------------------------	--

Fill in and send to Wolturnus - Udfyld og send til Wolturnus

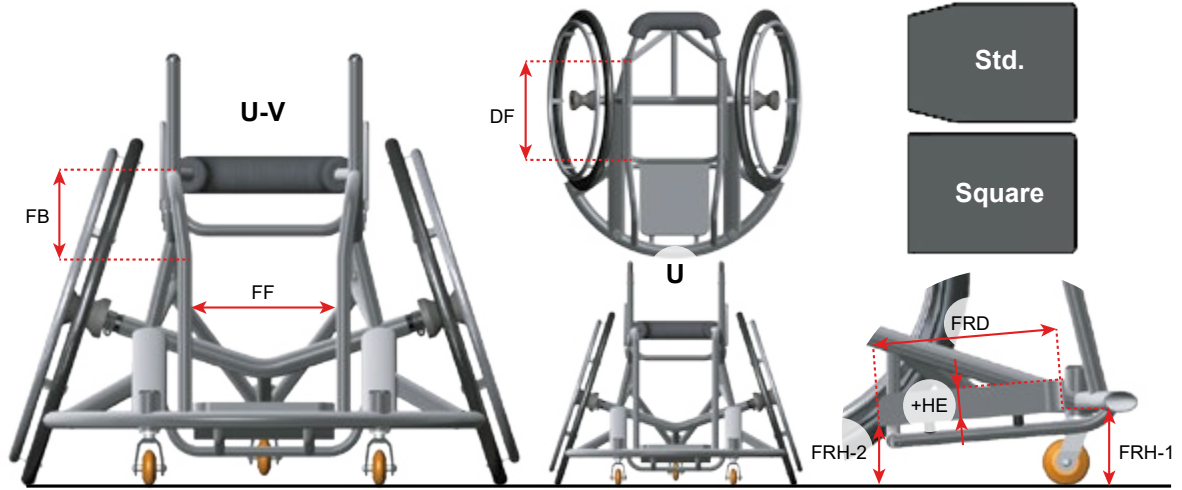
Subject to Technical Modifications and Printing Errors / Technische Änderungen und Druckfehler vorbehalten
 Forbehold for tekniske ændringer og trykfejl

© Wolturnus A/S Basket Winter 2024 v24.1

619000001609		
619000001709		
619000001809		
619000001909		
619000002009		
619000002109		
619000002509		
619000002609		
619000002809		
619000003309		
619000003409		
619000003509		
619000003609		
619000003009 750 €		
000000001102 0 €		



	!		SW: _____ cm
	!		FD: _____ cm
	!		SD: _____ cm
	!		SD-min: _____ cm
	!		SH-r _____ cm
	!		SH-f: _____ cm
	!		C: _____ °
	!		BH: _____ cm
	!		TF: _____ cm
691000010010 68 €			SF: _____ cm
691000010011 68 €			
	!	1/2" Q-release (std) Wrex 25 mm	RA: _____ cm
610000001009 610000??0001 255 €	!		ES: _____ cm
			BF: _____ cm
			BC: _____ cm
			CW: _____ cm
			FRB: _____ cm



	!		FF: _____ cm
			FB: _____ cm
	!		FF: _____ cm
			DF: _____ cm
			FF: _____ cm
889200010010 189 €			

	!		FRH-1: _____ cm
			FRH-2: _____ cm

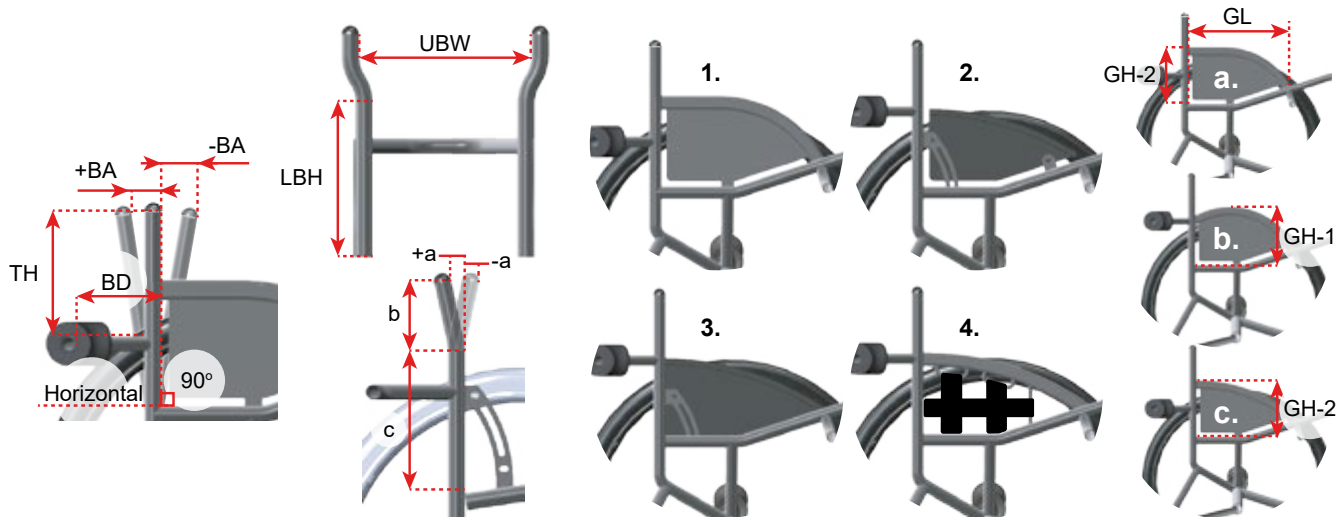
829999030050 0 €			
829999030050 889200010050 68 €			_____ cm
			_____ cm

0 €			
0 €	!		FRD: _____ cm
829999990185 571 €			FRW: _____ cm

829999012001 37 €			
829999012001 37 €			
82999900001? 178 €			HE: _____ cm
82999900001? 220 €			

835099210001 68 €	!		
-----------------------------	---	--	--

--	--	--	--



				BA: _____ ±cm
812200200002 246 €	!			UBW: _____ cm
812200200001 246 €				LBH: _____ cm
812200200020 147 €	!			a: _____ cm
				b: _____ cm
				c: _____ cm
	!			BD: _____ cm
				TH: _____ cm

881224020009 498 €	!	1.		GH-1: _____ cm
881224020008 733 €		1.		GH-2: _____ cm
881224030009 262 €		2.		GL: _____ cm
881224030009 262 €		3.		
881224201010 367 €		4.		
	!			(std.) a. b. c.
7670000000?? 170 €				3 mm (Std.) 10 mm 20 mm

--	--

Fill in and send to Wolturnus - Ausfüllen und an Wolturnus senden - Udfyld og send til Wolturnus

Subject to Technical Modifications and Printing Errors / Technische Änderungen und Druckfehler vorbehalten
Forbehold for tekniske ændringer og trykfejl

© Wolturnus A/S Basket Winter 2024 v24-1

						+0	+5	
						+0	+5	
710000000001 0 €								
710099900001 0 €								
710099900003 185 €								
710099900004 185 €								
710099900002 185 €								
710099900000 185 €								
750000009000 265 €							!	
- 0 €						_____ cm / _____ cm		
750000000005 68 €	!					5cm Std.	7cm	
						Medium Std.	Hard	
725029351009 157 €								
7600000100?? 68 €								
760092301010 157 €								
760092501001 94 €								
760099401001 94 €								
76021000001? 341 €								
750000000002? 162 €		XS 80cm	S 90cm	M 100cm	L 110cm	XL 120cm	XXL 130cm	

691100000001 325 €			
691100000005 325 €			
691100000002 649 €			

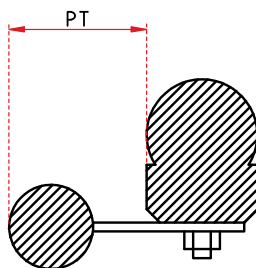
	47 mm (2")	64 mm (2,5")	76 mm (3")	80 mm (3")	
86001020???? 0 €					
86001020???? 0 €					

	24"	25"	26"	28"	
85132?201209 0 €					
8536??101009 950 €					
8536??181009 950 €	-			-	
8536??241209 1.035 €					
8537282?3601 733 €					

9662900000?0 124 €					
9662??0100?1 294 €					

85502?103009 0 €					
85552?000009 503-629 €					
855528000010 629 €	-	-	-		

85712?102401 325 €					
------------------------------	--	--	--	--	--

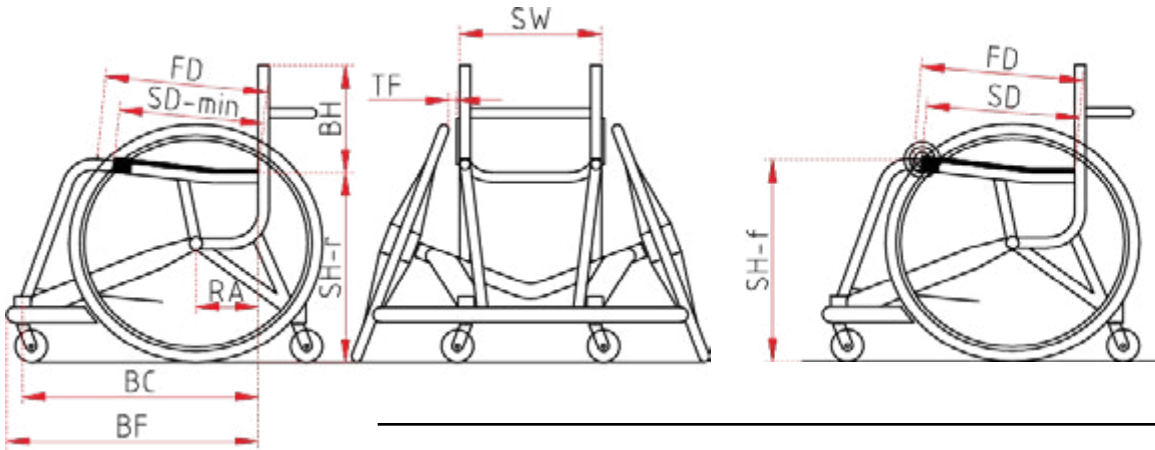


--	--

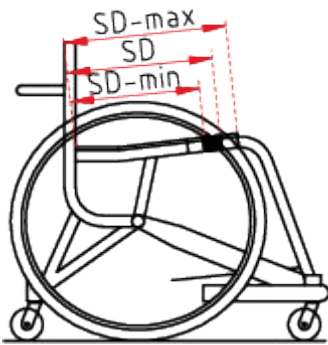
--	--

000000001104 100 €	EN ISO 14971
P.4	
P.5	
P.6	
P.7	
P.8	

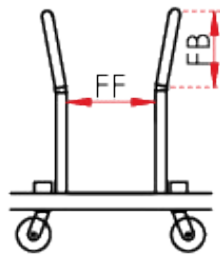
Maßangaben Rahmen / Rammedata



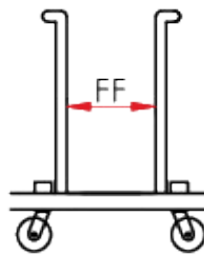
Châssis avant



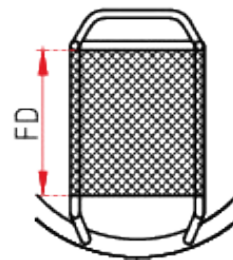
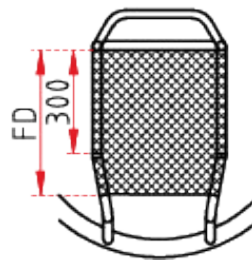
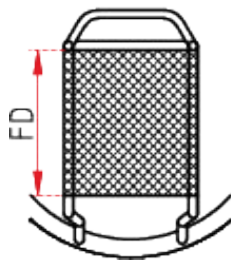
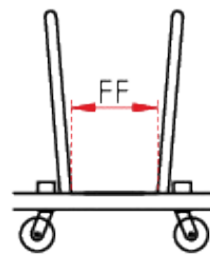
Châssis UV



Châssis U

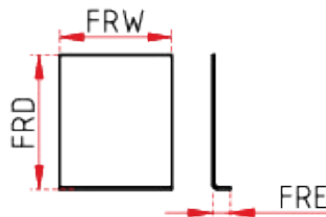


Châssis V

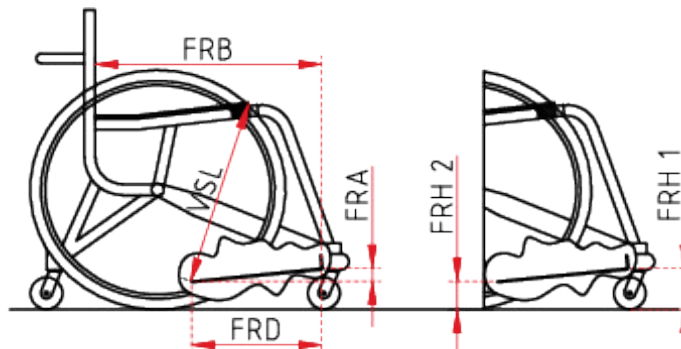
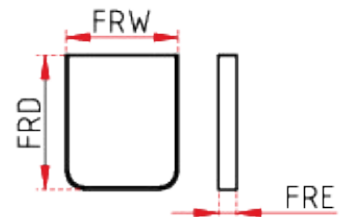


Repose-pieds

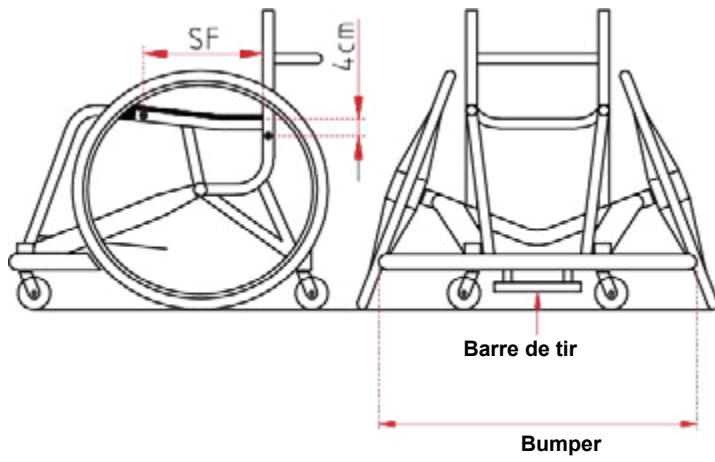
Carrée avec rebord coudé



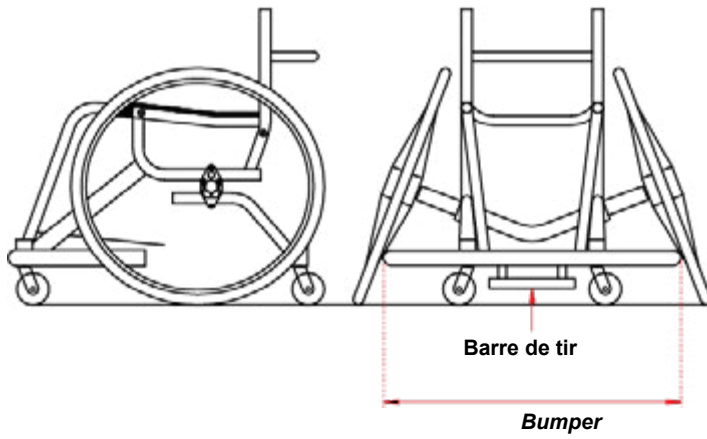
Palette arrondie avec rebords



Axe arrière soudé



Axe arrière réglable



Mains courantes

