

Tailor-made Wheelchair



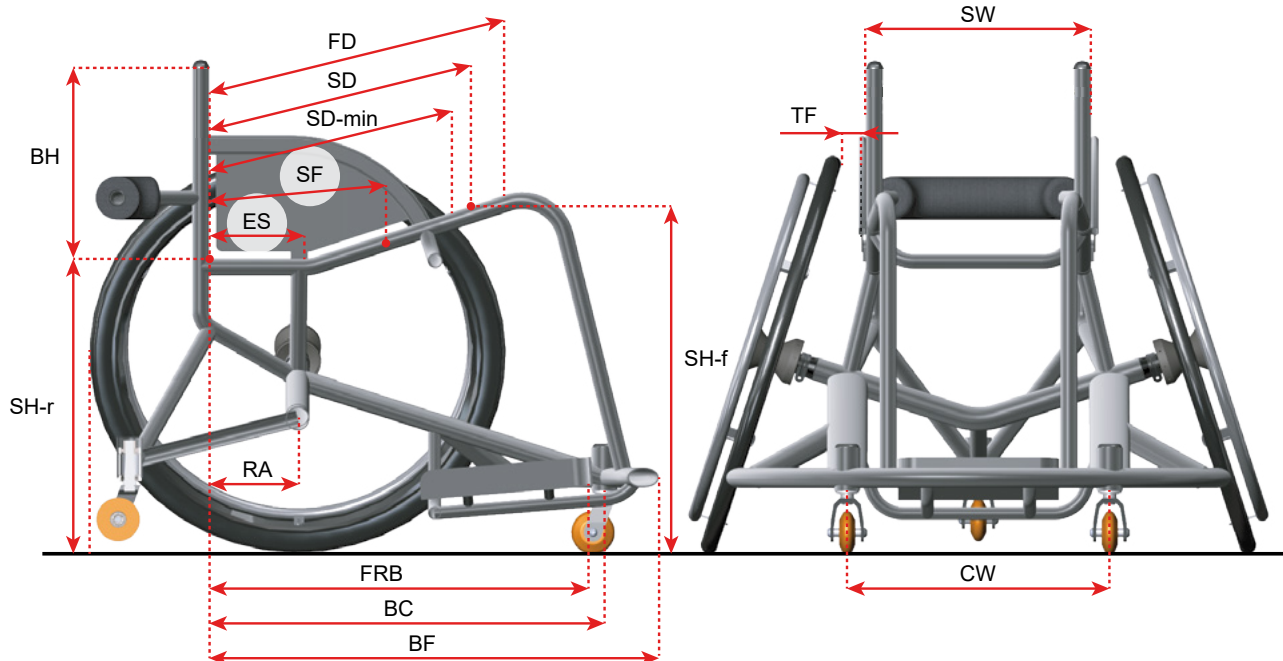
311037411109 5.850 €	
-------------------------	--

Fill in and send to Wolturnus - Ausfüllen und an Wolturnus senden - Udfyld og send til Wolturnus

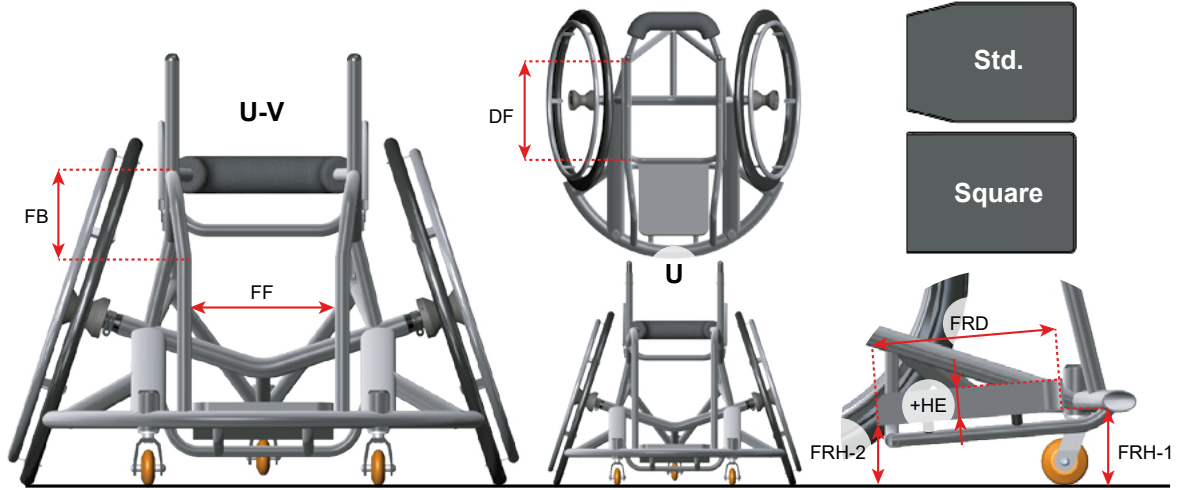
619000002109		
619000002509		
619000002609		
619000002809		
619000003309		
619000003409		
619000003509		
619000003609		
619000003009 700 €		
000000001102 0 €		

Subject to Technical Modifications and Printing Errors / Technische Änderungen und Druckfehler vorbehalten
Forbehold for tekniske ændringer og trykfejl

© Wolturnus A/S Basket Winter 2023 v3.0



	!					SW: _____ cm
	!					FD: _____ cm
	!					SD: _____ cm
	!					SD-min: _____ cm
	!					SH-r _____ cm
	!					SH-f: _____ cm
	!					C: _____ °
	!					BH: _____ cm
	!					TF: _____ cm
691000010010 65 €						SF: _____ cm
691000010011 65 €						
		!		1/2" Q-release (std)		RA: _____ cm
				Wrex 25 mm		
610000001009 610000??0001 245 €		!				ES: _____ cm
						BF: _____ cm
						BC: _____ cm
						CW: _____ cm
						FRB: _____ cm



	!		FF: _____ cm
			FB: _____ cm
			FF: _____ cm
			DF: _____ cm
			FF: _____ cm
889200010010 180 €			

	!		FRH-1: _____ cm
			FRH-2: _____ cm

829999030050 0 €			
829999030050 889200010050 65 €			_____ cm _____ cm

0 €			
0 €	!		FRD: _____ cm
829999990185 545 €			FRW: _____ cm

829999012001 35 €			
829999012001 35 €			
82999900001? 170 €			HE: _____ cm
82999900001? 210 €			

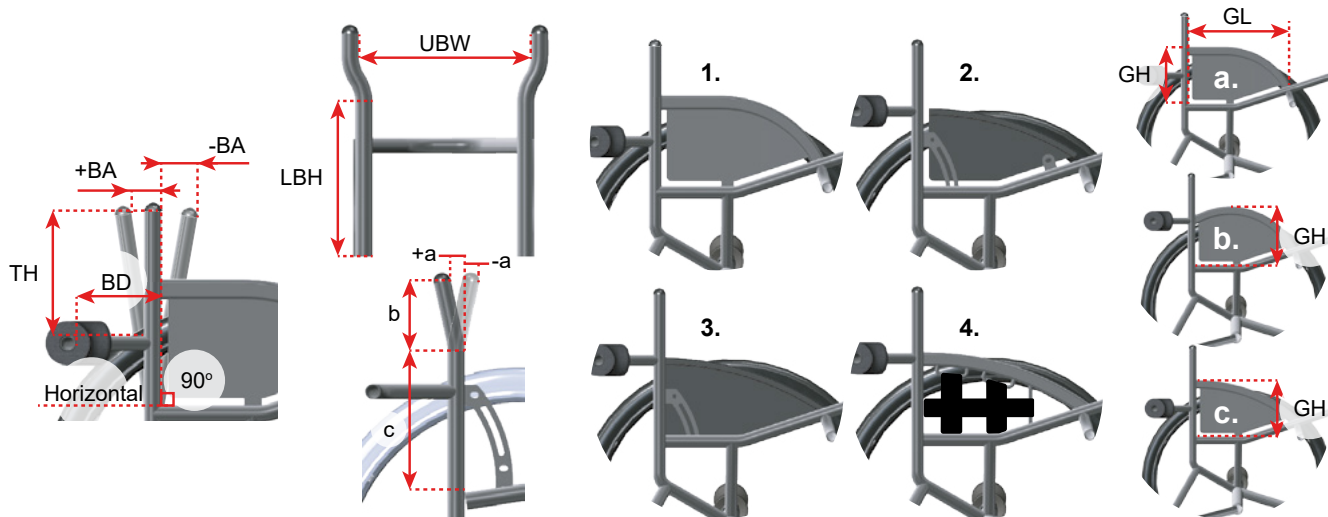
835099210001 65 €	!		
----------------------	---	--	--

--	--	--	--

Fill in and send to Wolturnus - Ausfüllen und an Wolturnus senden - Udfyld og send til Wolturnus

Subject to Technical Modifications and Printing Errors / Technische Änderungen und Druckfehler vorbehalten
Forbehold for tekniske ændringer og trykfejl

© Wolturnus A/S Basket/Winter 2023 v3.0



				BA: _____ ±cm
812200200002 235 €				UBW: _____ cm
812200200001 235 €				LBH: _____ cm
812200200020 140 €	!			a: _____ cm
				b: _____ cm
				c: _____ cm
				BD: _____ cm
				TH: _____ cm

881224020009 475 €	!	1.	GH-1: _____ cm
881224020008 700 €		1.	GH-2: _____ cm
881224030009 250 €		2.	GL: _____ cm
881224030009 250 €		3.	
881224201010 350 €		4.	
			(std.) a. b. c.
7670000000?? 165 €			3 mm (Std.) 10 mm 20 mm

				+0	1+	2+	3+	4+	5+
				+0	1+	2+	3+	4+	5+
710000000001 0 €									
71009990001 0 €									
71009990003 175 €									
71009990004 175 €									
71009990002 175 €									
71009990000 0 €									
750000009000 255 €								!	
- 0 €						_____ cm / _____ cm			
750000000005 65 €		!				5cm Std.		7cm	
						Medium Std.		Hard	
725029351009 150 €									
7600000100?? 65 €									
760092301010 140 €									
760092501001 90 €									
760099401001 90 €									
76021000001? 326 €									
750000000002? 155 €		XS 80cm	S 90cm	M 100cm	L 110cm	XL 120cm	XXL 130cm		

691100000001 310 €			
691100000005 310 €			
691100000002 620 €			

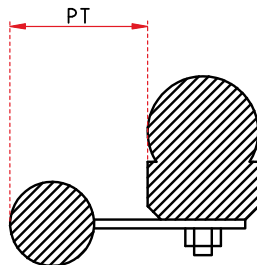
	47 mm (2")	64 mm (2,5")	76 mm (3")	80 mm (3")	
86001020???? 0 €					
86001020???? 0 €					

	24"	25"	26"	28"	
85132?201209 0 €					
8536??101009 950 €					
8536??181009 950 €	-			-	
8536??241209 1.035 €					
8537282?3601 700 €					

9662900000?0 120 €					
9662??0100?1 280 €					

85502?103009 0 €					
85552?000009 480-600 €					
855528000010 600 €	-	-	-		

85712?102401 310 €					
------------------------------	--	--	--	--	--

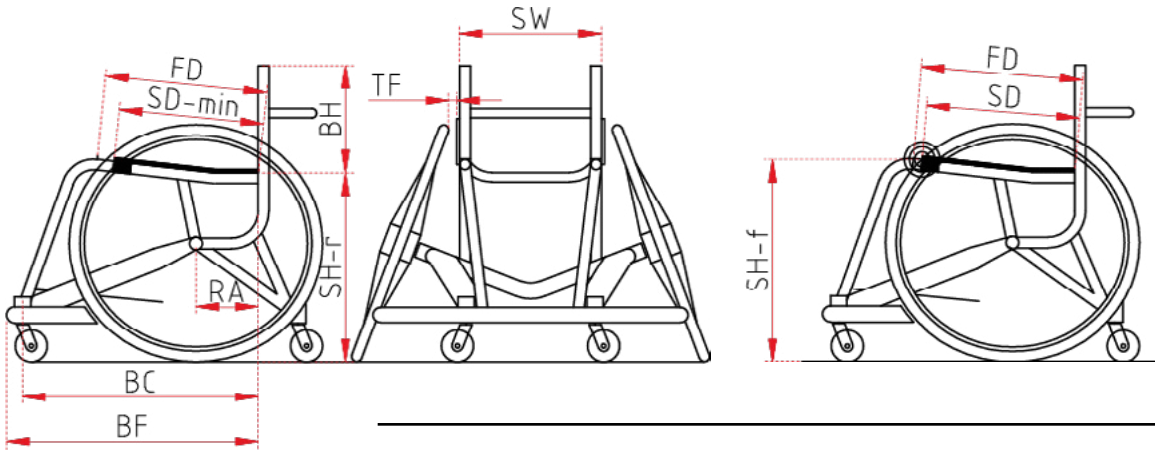


--	--

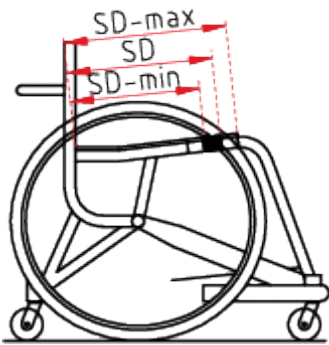
--	--

000000001104 100 €	EN ISO 14971
P.4	
P.5	
P.6	
P.7	
P.8	

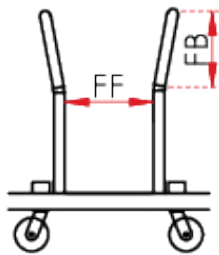
Maßangaben Rahmen / Rammedata



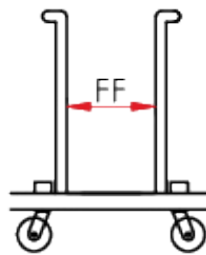
Châssis avant



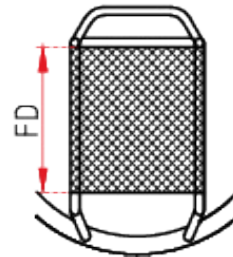
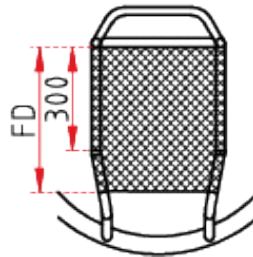
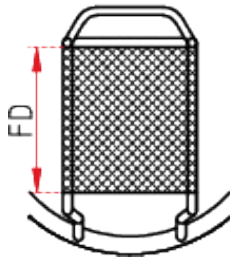
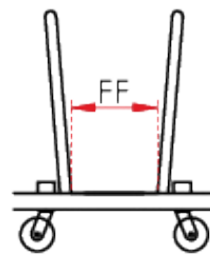
Châssis UV



Châssis U

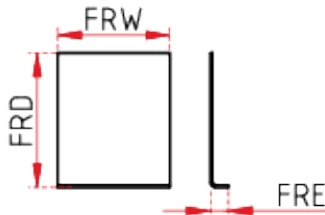


Châssis V

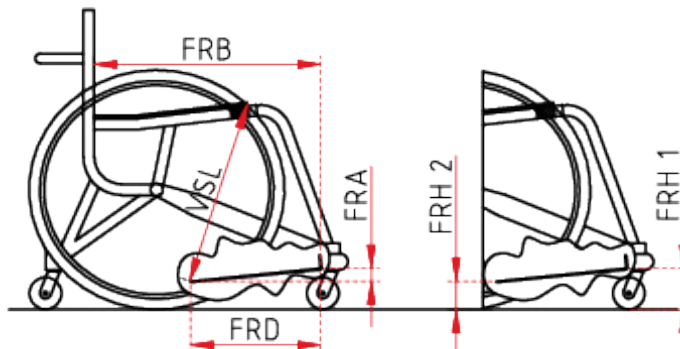
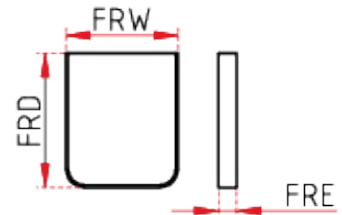


Repose-pieds

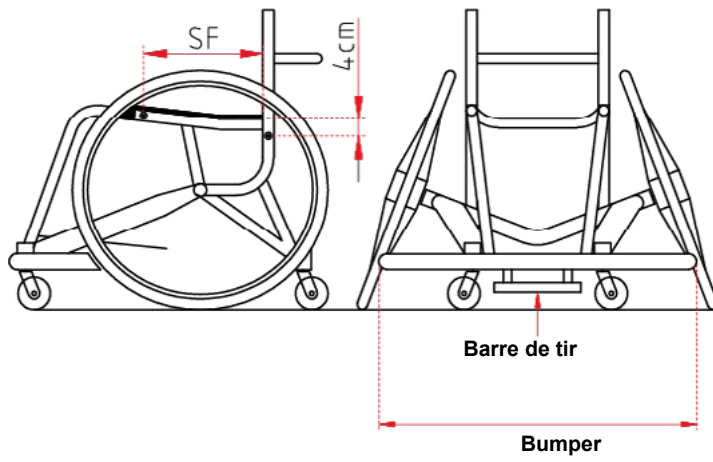
Carrée avec rebord coudé



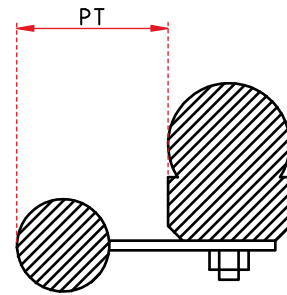
Palette arrondie avec rebords



Axe arrière soudé



Mains courantes



Axe arrière réglable

